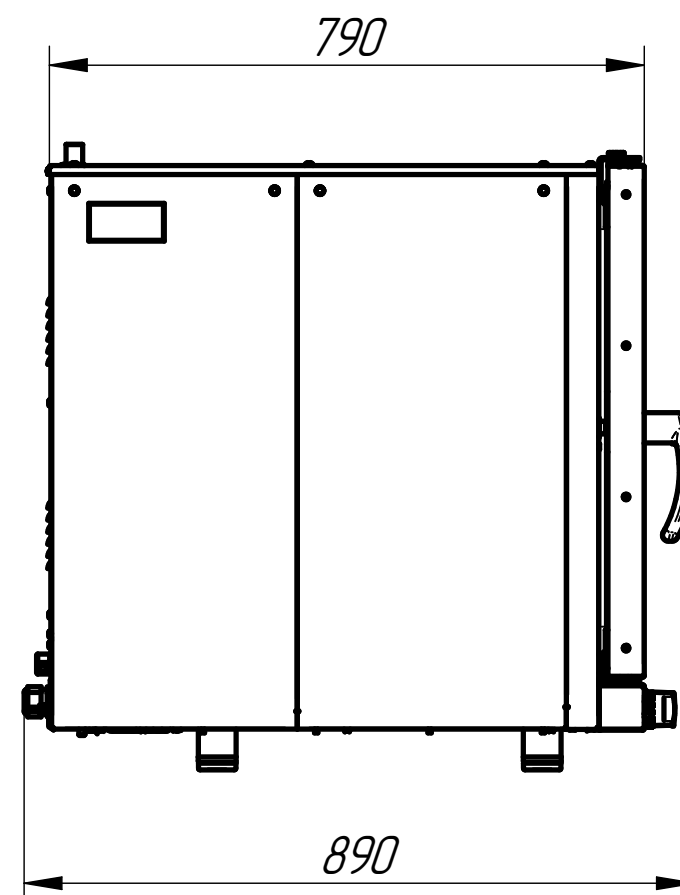
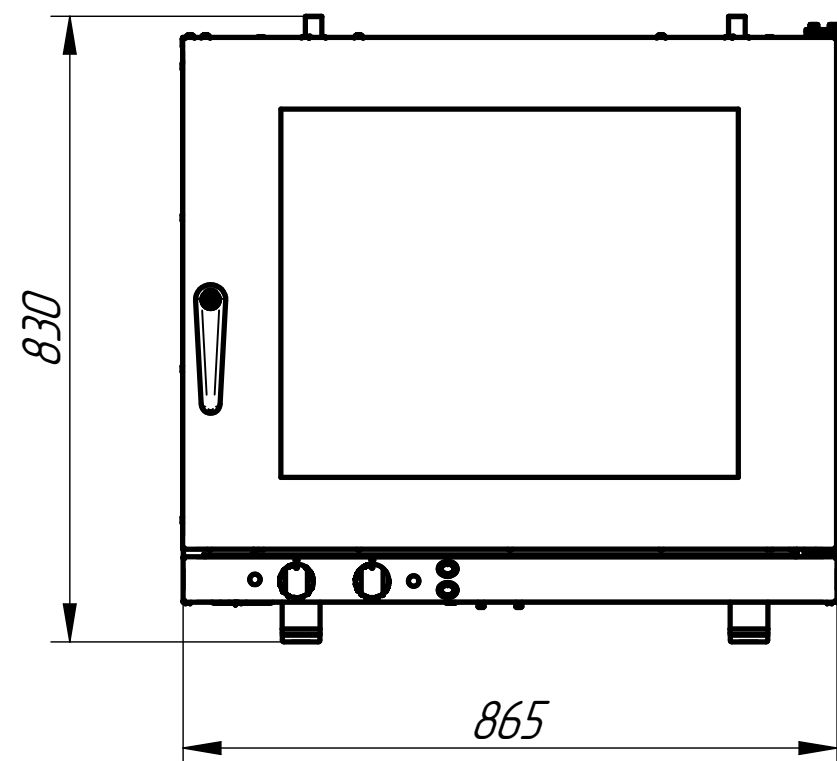


Конвекционная печь КЭП-6Э



Конвекционная печь электрическая КЭП-6Э предназначена для приготовления пищи на предприятиях общественного питания. Приготовление осуществляется в ручном режиме за счет выставления ручками требуемых значений температуры и времени. Камера выполнена из эмалированной стали. Наружные поверхности выполнены из окрашенной стали. Скругленные углы камеры позволяют получить превосходный результат при приготовлении и после приготовления без проблем помыть духовку.

Впрыск осуществляется в ручном режиме.

<i>Наименование</i>	<i>Величина параметра</i>
Код	19526
Номинальная потребляемая мощность	10,5 кВт
Номинальное напряжение	400 В
Номинальный ток	50 Гц
Максимальная температура в камере	270°C
Размер противня	600x400
Количество противней	6
Тип аппарата	инжекционный
Масса	100 кг